

Allaskaappi pöydänaluskoneelle, kaksi  
500x500mm allastas oikealla,  
valutustaso vasemmalla, 1600mm

KAPPALE # \_\_\_\_\_

MALLI # \_\_\_\_\_

NIMI # \_\_\_\_\_

SIS # \_\_\_\_\_

AIA # \_\_\_\_\_



133196 (NDBD1617L)

Allaskaappi  
pöydänaluskoneelle, kaksi  
500x500mm allastas  
oikealla, valutustaso  
vasemmalla, 1600mm

## Lyhyt spesifikaatio

### Kapp. Nro. \_\_\_\_\_

Allaskaappi on valmistettu kokonaan ruostumattomasta teräksestä. 50mm paksussa työtasossa on ylivuotosuoja ja äänenvaimennus. Valutustaso mahdollistaa astioiden kuivauksen. Työtason alla paikka pöydänalustianpesukoneelle. Äänivaimennettu saranoitu ovi. Korkeusäädettävät neliskulmaiset 40x40mm jalat. Altaissa ylivuotosuoja ja poistoaukko.

## Ominaisuudet

- Pöytä testattu vakaaksi, tukevaksi ja luotettavaksi

## Rakenne

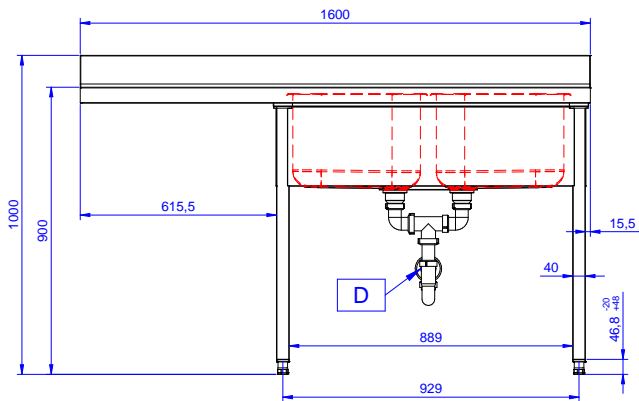
- 50mm työtaso 304 AISI ruostumatonta terästä. Korotetut laidat ylivuotoja varten
- 100mm korkea takareunan korotus on ihanteellinen sijoituksessa seinän viereen
- Allastaso helposti asennettavissa jalkoihin
- Valutustason alapuolella tila pöydänalustianpesukoneelle
- Laaja valikoima hanoja moneen käyttötarkoitukseen
- Valutustaso mahdollistaa astioiden kuivauksen
- 100mm korkea takareunan korotus on ihanteellinen sijoituksessa seinän viereen

## Lisävarusteet

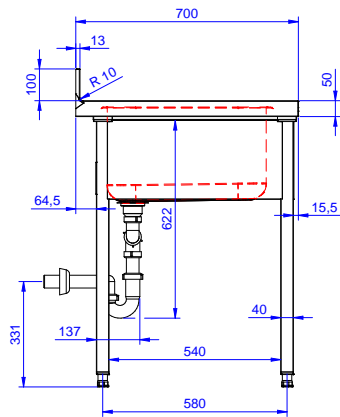
- Alahylly 1000mm pöytään PNC 855144
- Sideputket 1000mm pöytään, putket kolmelle sivulle PNC 855151

**HYVÄKSYNTÄ:** \_\_\_\_\_

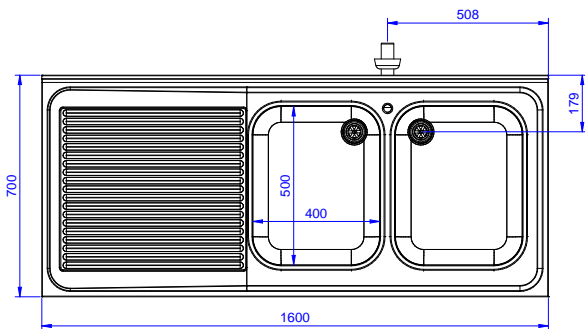
Edestä



Sivulta



Päältä



### Avaintieto

Ulkomitat, leveys:	133196 (NDBD1617L)	1600 mm
Ulkomitat, syvyys:		700 mm
Ulkomitat, korkeus:		1000 mm
Korotus, korkeus		100 mm
Korotus, syvyys		13 mm
Korotus, säde		R=15
Kulhojen lukumäärä		2
Kulhon mitat		400X500XH250
Työtason paksuus		0 mm
Nettopaino:		51 kg